

## Style: **FUSIO**

## Kitchen Sink Faucet – Robinet d'évier de cuisine

### Features

- Single or 3-hole installation
- "Quick Lock" installation system
- Integrated check valve
- Kliik Connection
- Forward rotation of lever handle
- Cover plate for 8" c/c pre-drilled kitchen sink included
- Swivel pull-down spout with push-button diverter (stream and spray jets) and 59" braided nylon flexible hose
- Maximum flow of 6.8 L/min (1.8 gpm) at 60 psi (**ecologia**)
- Metal exterior shell
- Hybrid waterways
- 3/8" (9/16-24 UNEF) connections with flexible stainless steel braided connectors

### Cartridge

- Ceramic (FC9M6FR)

### Finish

- Polished chrome



Product meets Calgreen requirements

Ce produit répond aux exigences de Calgreen

**LEED**<sup>®</sup>



Included  
Inclus

### Caractéristiques

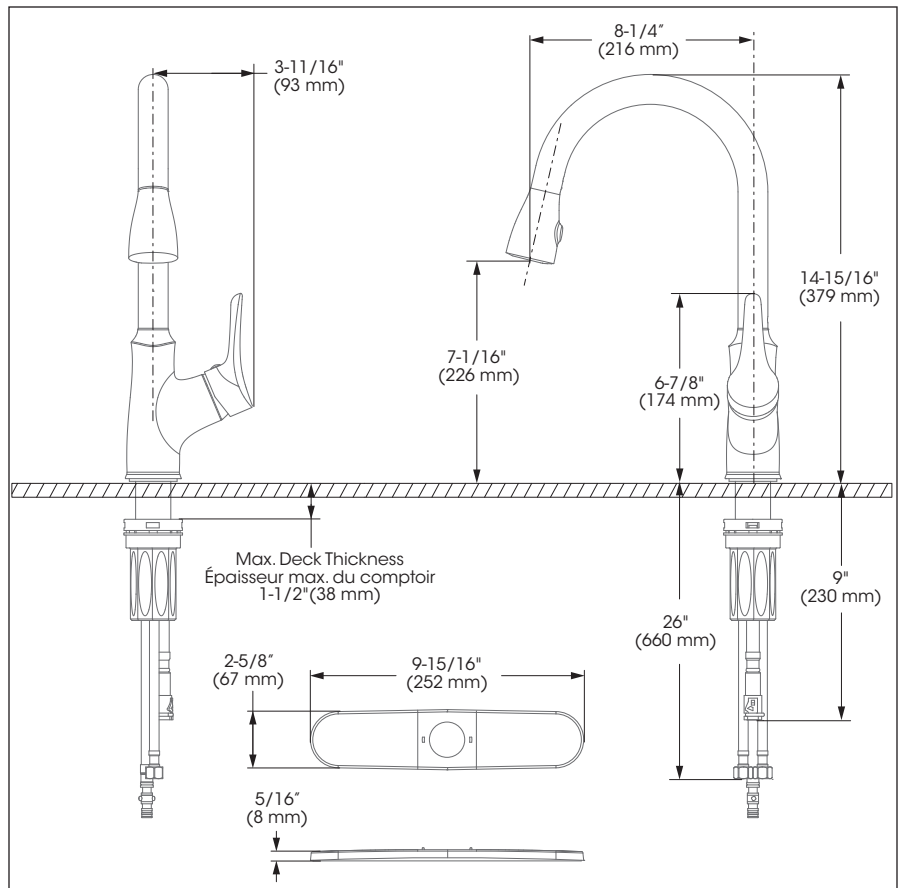
- Installation monotrou ou à trois perçages
- Système d'installation "Quick Lock"
- Soupape anti-retour intégrée
- Connexion Kliik
- Rotation de la poignée vers l'avant
- Plaque de recouvrement pour évier percé à 8 pouces c/c incluse
- Bec pivotant intégrant douchette amovible avec bouton inverseur de jets (concentré, diffus) et boyau de 59 pouces en nylon tressé
- Débit maximal de 6,8 L/min (1,8 gpm) à 60 psi (**ecologia**)
- Enveloppe extérieure en métal
- Voies d'alimentation hybrides
- Raccordements 3/8 pouce (9/16-24 UNEF) avec connecteurs flexibles tressés en acier inoxydable

### Cartouche

- Céramique (FC9M6FR)

### Fini

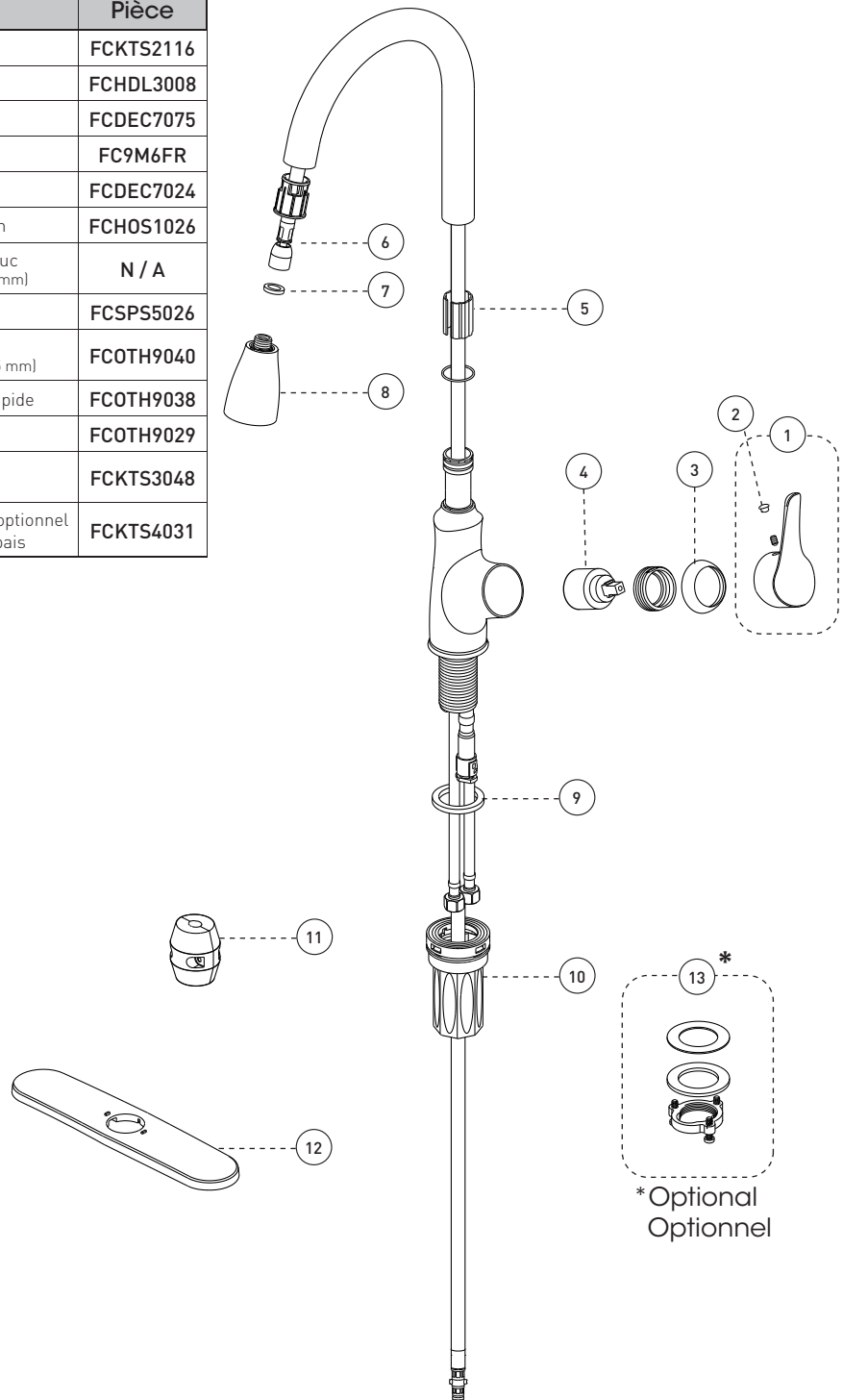
- Chrome poli



Style: **FUSIO**

Kitchen Sink Faucet – Robinet d'évier de cuisine

No	Description		Part Pièce
1	Handle kit	Ensemble de poignée	FCKTS2116
2	Index	Index	FCHDL3008
3	Trim cap	Garniture d'écrou	FCDEC7075
4	Ceramic cartridge	Cartouche céramique	FC9M6FR
5	Spout anchor	Ancrage du bec	FCDEC7024
6	Nylon flexible hose	Tuyau flexible en nylon	FCHOS1026
7	Rubber washer (15,0 mm x 9,0 mm x 2,9 mm)	Rondelle de caoutchouc (15,0 mm x 9,0 mm x 2,9 mm)	N / A
8	Hand spray	Douchette	FCSPS5026
9	Base washer (44,8 mm x 33,5 mm x 4,5 mm)	Rondelle d'étanchéité (44,8 mm x 33,5 mm x 4,5 mm)	FCOTH9040
10	Quick anchoring system	Système d'ancrage rapide	FCOTH9038
11	Weight	Poids	FCOTH9029
12	Deck plate kit	Plaque décorative (ensemble)	FCKTS3048
13	Optional anchoring kit for thicker counter	Ensemble d'ancrage optionnel pour comptoir plus épais	FCKTS4031



Replacement parts are available on order through customer service: 1 800 361-5960

Les pièces de remplacement sont disponibles sur commande par le biais du service à la clientèle: 1 800 361-5960



This product is covered by a limited lifetime warranty. Consult our website for complete details.

Ce produit est couvert par une garantie à vie limitée. Consultez notre site internet pour tous les détails.  
**belanger-upt.com**